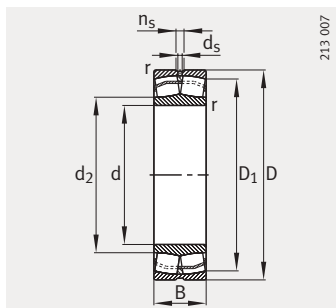
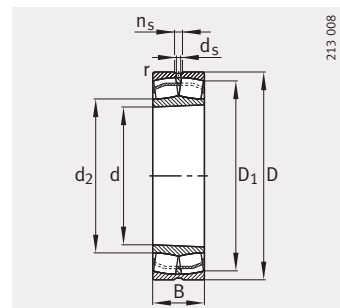


# Роликоподшипники радиальные сферические двухрядные

с цилиндрическим или  
коническим отверстием



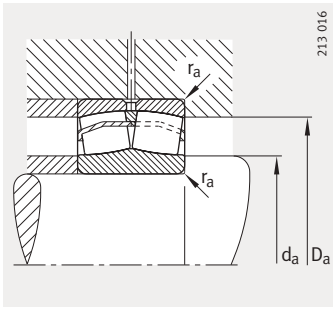
Исполнение E1  
Цилиндрическое отверстие



Коническое отверстие  
K = конусность 1:12

Таблица размеров (продолжение) · Размеры в мм

Условное обозначение	X-life	Масса m ≈ кг	Размеры							
			d	D	B	r	D <sub>1</sub>	d <sub>2</sub>	d <sub>s</sub>	n <sub>s</sub>
22211-E1-K	XL	0,825	55	100	25	1,5	89,8	67,3	3,2	4,8
22211-E1	XL	0,851	55	100	25	1,5	89,8	67,3	3,2	4,8
21311-E1-K	XL	1,19	55	120	29	2	98,3	71,4	3,2	6,5
21311-E1	XL	1,19	55	120	29	2	98,3	71,4	3,2	6,5
22311-E1-K	XL	2,22	55	120	43	2	101,4	68,9	3,2	6,5
22311-E1-K-T41A	XL	2,22	55	120	43	2	101,4	68,9	3,2	6,5
22311-E1	XL	2,27	55	120	43	2	101,4	68,9	3,2	6,5
22311-E1-T41A	XL	2,27	55	120	43	2	101,4	68,9	3,2	6,5
22212-E1-K	XL	1,09	60	110	28	1,5	98,7	71,4	3,2	6,5
22212-E1	XL	1,12	60	110	28	1,5	98,7	71,4	3,2	6,5
21312-E1-K	XL	1,78	60	130	31	2,1	112,5	84,4	3,2	6,5
21312-E1	XL	1,78	60	130	31	2,1	112,5	84,4	3,2	6,5
22312-E1-K	XL	2,83	60	130	46	2,1	110,1	74,8	3,2	6,5
22312-E1-K-T41A	XL	2,83	60	130	46	2,1	110,1	74,8	3,2	6,5
22312-E1	XL	2,89	60	130	46	2,1	110,1	74,8	3,2	6,5
22312-E1-T41A	XL	2,89	60	130	46	2,1	110,1	74,8	3,2	6,5
22213-E1-K	XL	1,52	65	120	31	1,5	107,3	79,1	3,2	6,5
22213-E1	XL	1,55	65	120	31	1,5	107,3	79,1	3,2	6,5
21313-E1-K	XL	2,42	65	140	33	2,1	126,8	94,9	3,2	6,5
21313-E1	XL	2,42	65	140	33	2,1	126,8	94,9	3,2	6,5
22313-E1-K	XL	3,49	65	140	48	2,1	119,3	83,2	4,8	9,5
22313-E1-K-T41A	XL	3,49	65	140	48	2,1	119,3	83,2	4,8	9,5
22313-E1	XL	3,57	65	140	48	2,1	119,3	83,2	4,8	9,5
22313-E1-T41A	XL	3,57	65	140	48	2,1	119,3	83,2	4,8	9,5
22214-E1-K	XL	1,61	70	125	31	1,5	112,5	84,4	3,2	6,5
22214-E1	XL	1,65	70	125	31	1,5	112,5	84,4	3,2	6,5
21314-E1-K	XL	3	70	150	35	2,1	126,2	94,9	3,2	6,5
21314-E1	XL	3	70	150	35	2,1	126,2	94,9	3,2	6,5
22314-E1-K	XL	4,12	70	150	51	2,1	128	86,7	4,8	9,5
22314-E1-K-T41A	XL	4,12	70	150	51	2,1	128	86,7	4,8	9,5
22314-E1	XL	4,21	70	150	51	2,1	128	86,7	4,8	9,5
22314-E1-T41A	XL	4,21	70	150	51	2,1	128	86,7	4,8	9,5



Присоединительные размеры

Присоединительные размеры			Грузоподъемность		Коэффициенты для расчета				Нагрузка предела усталости $C_{ur}$ Н	Предельная частота вращения $n_G$ мин <sup>-1</sup>	Базовая тепловая частота вращения $n_B$ мин <sup>-1</sup>
$d_a$ мин.	$D_a$ макс.	$r_a$ макс.	дин. $C_r$ Н	стат. $C_{0r}$ Н	$e$	$Y_1$	$Y_2$	$Y_0$			
64	91	1,5	129 000	130 000	0,23	2,92	4,35	2,86	17 300	8 500	4 650
64	91	1,5	129 000	130 000	0,23	2,92	4,35	2,86	17 300	8 500	4 650
66	109	2	160 000	155 000	0,24	2,84	4,23	2,78	20 200	6 300	5 100
66	109	2	160 000	155 000	0,24	2,84	4,23	2,78	20 200	6 300	5 100
66	109	2	265 000	260 000	0,36	1,89	2,81	1,84	23 900	5 600	4 500
66	109	2	265 000	260 000	0,36	1,89	2,81	1,84	23 900	5 600	4 500
66	109	2	265 000	260 000	0,36	1,89	2,81	1,84	23 900	5 600	4 500
66	109	2	265 000	260 000	0,36	1,89	2,81	1,84	23 900	5 600	4 500
69	101	1,5	160 000	155 000	0,24	2,84	4,23	2,78	20 200	7 500	4 550
69	101	1,5	160 000	155 000	0,24	2,84	4,23	2,78	20 200	7 500	4 550
72	118	2,1	211 000	226 000	0,23	2,95	4,4	2,89	28 000	6 300	4 100
72	118	2,1	211 000	226 000	0,23	2,95	4,4	2,89	28 000	6 300	4 100
72	118	2,1	310 000	310 000	0,35	1,91	2,85	1,87	28 000	5 000	4 200
72	118	2,1	310 000	310 000	0,35	1,91	2,85	1,87	28 000	5 000	4 200
72	118	2,1	310 000	310 000	0,35	1,91	2,85	1,87	28 000	5 000	4 200
72	118	2,1	310 000	310 000	0,35	1,91	2,85	1,87	28 000	5 000	4 200
74	111	1,5	202 000	210 000	0,24	2,81	4,19	2,75	25 500	6 700	4 200
74	111	1,5	202 000	210 000	0,24	2,81	4,19	2,75	25 500	6 700	4 200
77	128	2,1	249 000	270 000	0,22	3,14	4,67	3,07	33 500	5 000	3 600
77	128	2,1	249 000	270 000	0,22	3,14	4,67	3,07	33 500	5 000	3 600
77	128	2,1	350 000	365 000	0,34	2	2,98	1,96	32 500	4 800	3 800
77	128	2,1	350 000	365 000	0,34	2	2,98	1,96	32 500	4 800	3 800
77	128	2,1	350 000	365 000	0,34	2	2,98	1,96	32 500	4 800	3 800
77	128	2,1	350 000	365 000	0,34	2	2,98	1,96	32 500	4 800	3 800
79	116	1,5	211 000	226 000	0,23	2,95	4,4	2,89	28 000	6 300	3 950
79	116	1,5	211 000	226 000	0,23	2,95	4,4	2,89	28 000	6 300	3 950
82	138	2,1	249 000	270 000	0,22	3,14	4,67	3,07	33 500	5 000	3 950
82	138	2,1	249 000	270 000	0,22	3,14	4,67	3,07	33 500	5 000	3 950
82	138	2,1	390 000	390 000	0,34	2	2,98	1,96	36 500	4 500	3 700
82	138	2,1	390 000	390 000	0,34	2	2,98	1,96	36 500	4 500	3 700
82	138	2,1	390 000	390 000	0,34	2	2,98	1,96	36 500	4 500	3 700
82	138	2,1	390 000	390 000	0,34	2	2,98	1,96	36 500	4 500	3 700

